

Jahrgang 2003

Gewerbliche Lehrabschlussprüfungen
**Multimediaelektroniker /
Multimediaelektronikerin**

Berufskennnisse schriftlich
Multimediatechnik AUDIO

Name

.....
Vorname

Kandidatennummer

.....
Datum

KANDIDATENVORLAGE

Zeit 120 Minuten für alle 4 Positionen
(Für die Position *Audio* wird 30 Minuten Prüfungszeit empfohlen)

Hilfsmittel - Taschenrechner
- Formelbuch

Notenskala **Maximale Punktezahl: 22**

21	-	22	Punkte = Note 6
19	-	20,5	Punkte = Note 5,5
16,5	-	18,5	Punkte = Note 5
14,5	-	16	Punkte = Note 4,5
<u>12,5</u>	-	<u>14</u>	<u>Punkte = Note 4</u>
10	-	12	Punkte = Note 3,5
8	-	9,5	Punkte = Note 3
5,5	-	7,5	Punkte = Note 2,5
3,5	-	5	Punkte = Note 2
1,5	-	3	Punkte = Note 1,5
0	-	1	Punkte = Note 1

Erreichte Punktezahl	Note

Name der Experten (Blockschrift)

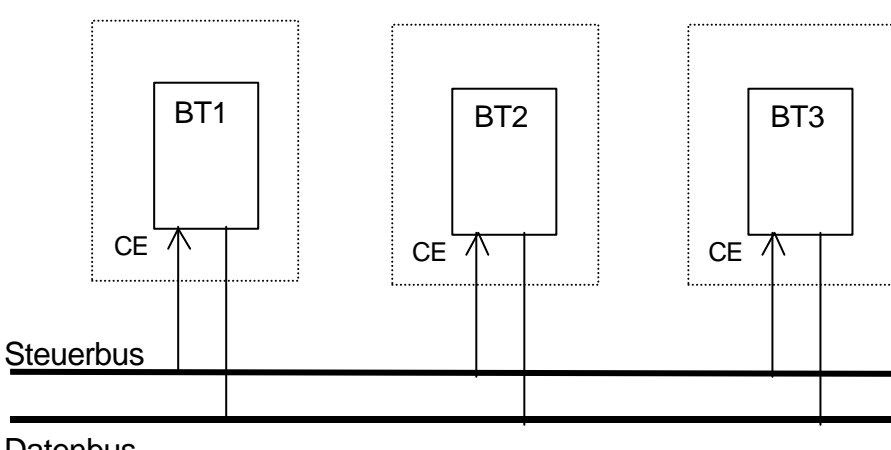
Unterschrift der Experten

.....
.....

.....
.....

Sperrfrist: *Diese Prüfungsaufgaben dürfen nicht vor dem 1. September 2004 zu Übungszwecken verwendet werden !*

Erarbeitet durch: Arbeitsgruppe Lehrabschlussprüfungsfragen im Beruf MultimediaelektronikerIn
Herausgeber: DBK, Deutschschweizerische Berufsbildungsämter-Konferenz, Luzern

Fragen	Punkte																
<p>1. Ein Kunde möchte Webradio nutzen. Grundsätzlich bestehen für ihn verschiedene Verbindungsmöglichkeiten ins Internet.</p> <p>a) Zählen Sie mindestens vier zur Zeit mögliche Verbindungsmöglichkeiten auf.</p> <p>1</p> <p>2</p> <p>3</p> <p>4</p> <p>b) Beurteilen Sie die Möglichkeiten bezüglich Kundennutzen.</p> <p>.....</p> <p>.....</p> <p>.....</p>	<p>...../1</p> <p>...../2</p>																
<p>2. Drei Audiokomponenten sind über ein Bussystem miteinander verbunden. Die Interfaces BT1, BT2 und BT3 sind Tristate Bausteine (write = 1, read = 0, nicht aktiv = Z).</p> <p>Wie muss das Steuerbit CE an den einzelnen Interfaces gesetzt werden, wenn ...</p> <p>a) BT1 Daten an BT3 sendet ?</p> <p>b) BT2 und BT1 Daten von BT3 empfangen ?</p> <p>c) BT2 seine Daten in BT1 speichert ?</p>  <table border="1" data-bbox="319 1724 1101 1926"> <thead> <tr> <th></th> <th>BT1</th> <th>BT2</th> <th>BT3</th> </tr> </thead> <tbody> <tr> <td>a)</td> <td></td> <td></td> <td></td> </tr> <tr> <td>b)</td> <td></td> <td></td> <td></td> </tr> <tr> <td>c)</td> <td></td> <td></td> <td></td> </tr> </tbody> </table>		BT1	BT2	BT3	a)				b)				c)				<p>...../3</p>
	BT1	BT2	BT3														
a)																	
b)																	
c)																	
<p>Übertrag</p>	<p>...../6</p>																

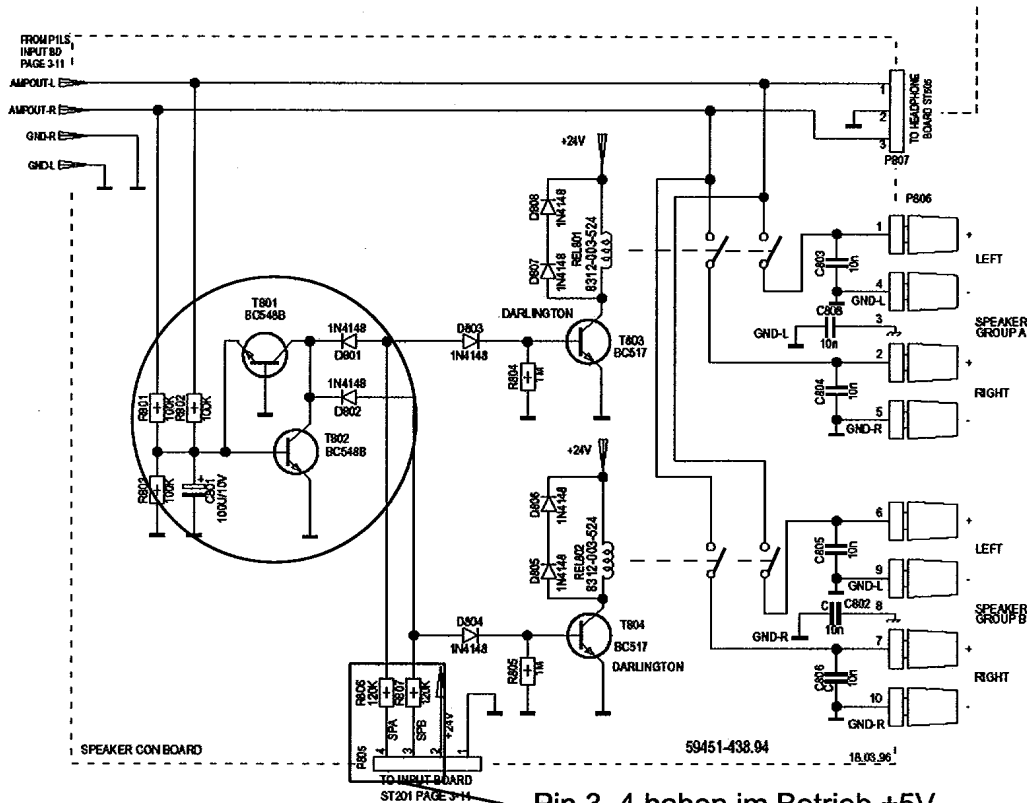
Fragen	Punkte
Übertrag/6
<p>3. Ein High-End-Gerät ermöglicht zwei unabhängige UKW-Signale zu empfangen. Mittels Tastendruck kann zwischen Kabelempfang und Aussen-antenne umgeschaltet werden.</p> <p>a) Ordnen Sie den beiden Eingängen die richtige Bezeichnung zu.</p> <div data-bbox="414 504 1157 1601" data-label="Diagram"> </div> <p>b) Erklären Sie stichwortartig die Anwahl des gewünschten Antenneneingangs.</p> <p>...../2</p> <p>.....</p> <p>.....</p> <p>.....</p> <p>.....</p>	<p>...../1</p> <p>...../2</p>
Übertrag/9

Multimediatechnik AUDIO

Fragen	Punkte
Übertrag/9
<p>4. Ein Kunde sieht, wie sich die Membrane des Basslautsprechers im Takt der Musik bewegt. Da es ihn interessiert fragt er Sie, wie so ein Lautsprecher eigentlich funktioniert. Beschreiben Sie dem Kunden die Funktionsweise des Basslautsprechers.</p> <p>.....</p> <p>.....</p> <p>.....</p> <p>.....</p> <p>.....</p> <p>.....</p> <p>.....</p>/2
<p>5. Sie schliessen die Stereoanlage mit einer Jack-Cinch-Verbindung an den PC an. Nach Inbetriebnahme der Geräte stellen Sie auch bei zugezogener Lautstärke einen Brumm fest.</p> <p>a) Erklären Sie treffend die mögliche Ursache.</p> <p>.....</p> <p>.....</p> <p>b) Wie lässt sich dieser Fehler beheben?</p> <p>.....</p> <p>.....</p> <p>.....</p>/1
<p>6. In welchen Geräten (mindestens 4) setzt man die Audiodatenreduktion ein?</p> <p>.....</p> <p>.....</p> <p>.....</p>/2
Übertrag/16

Fragen	Punkte
Übertrag/16

7. Erklären Sie in logischen Schritten die eingekreiste Schutzschaltung bezüglich ihrer Funktion.
 Der Schemaauszug zeigt die Schaltung zwischen Endverstärkerausgang und Lautsprecheranschluss. Im Betrieb sind die Relais angezogen und dadurch die Kontakte geschlossen.



Pin 3, 4 haben im Betrieb +5V

.....

.....

.....

.....

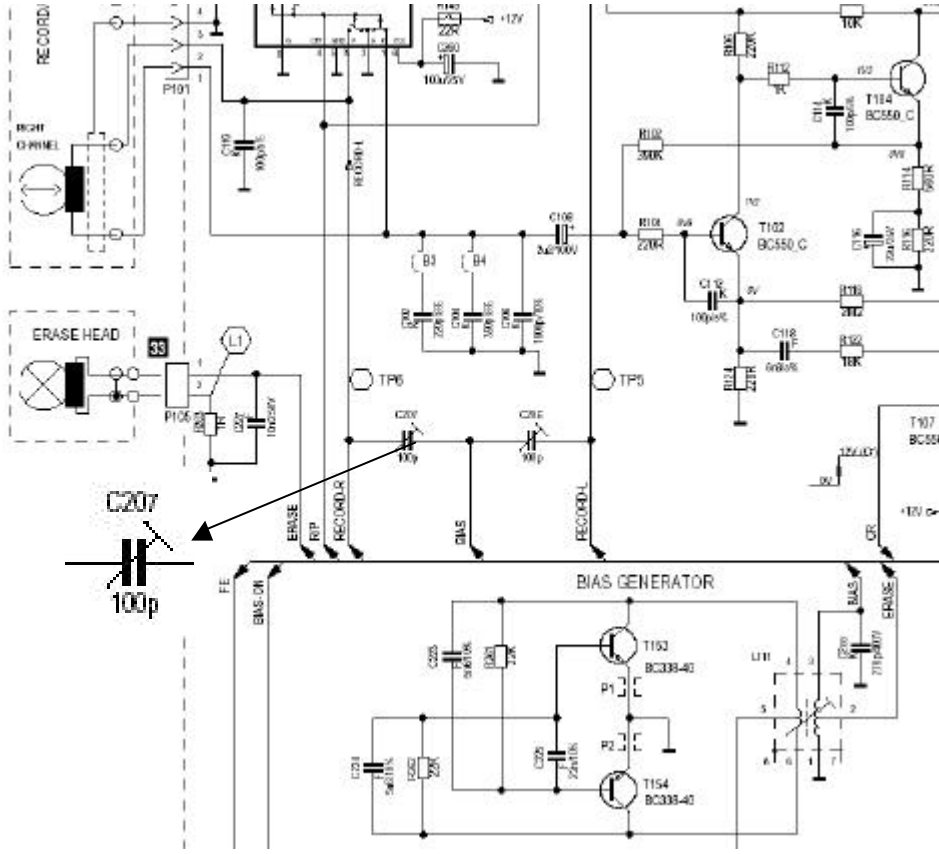
.....

.....

.....

...../3

Übertrag/19
----------	----------

Fragen	Punkte
Übertrag/19
<p>8. Das Schema zeigt einen Auszug aus einem Schaltbild eines Kassettengerätes.</p>  <p>a) Mit dem Trimmer C207 wird die Vormagnetisierung eingestellt. Was bewirkt eine korrekt eingestellte Vormagnetisierung?</p> <p>...../2</p> <p>b) Wo kann man den Löschstrom einfach messen?</p> <p>...../1</p>	
Total/22